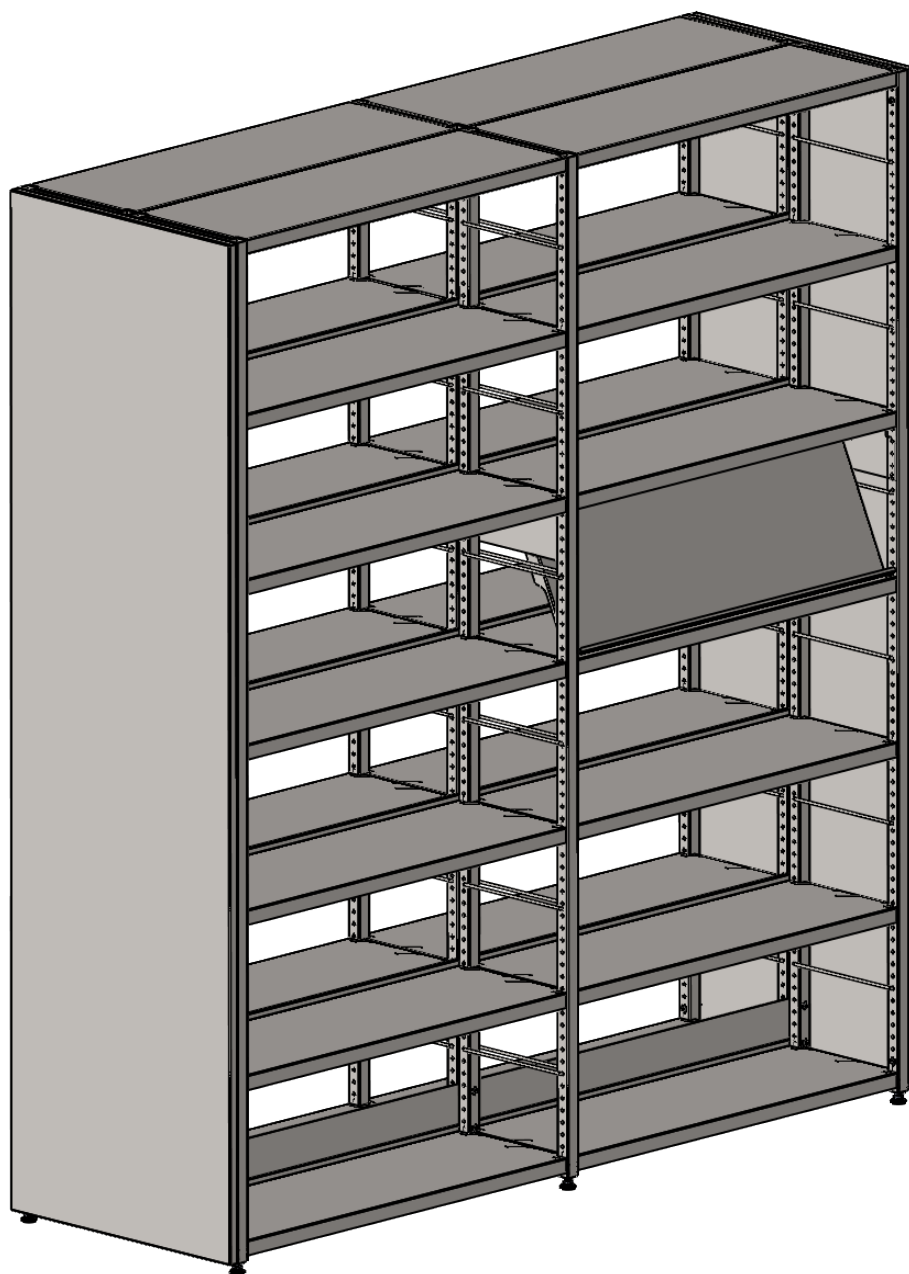
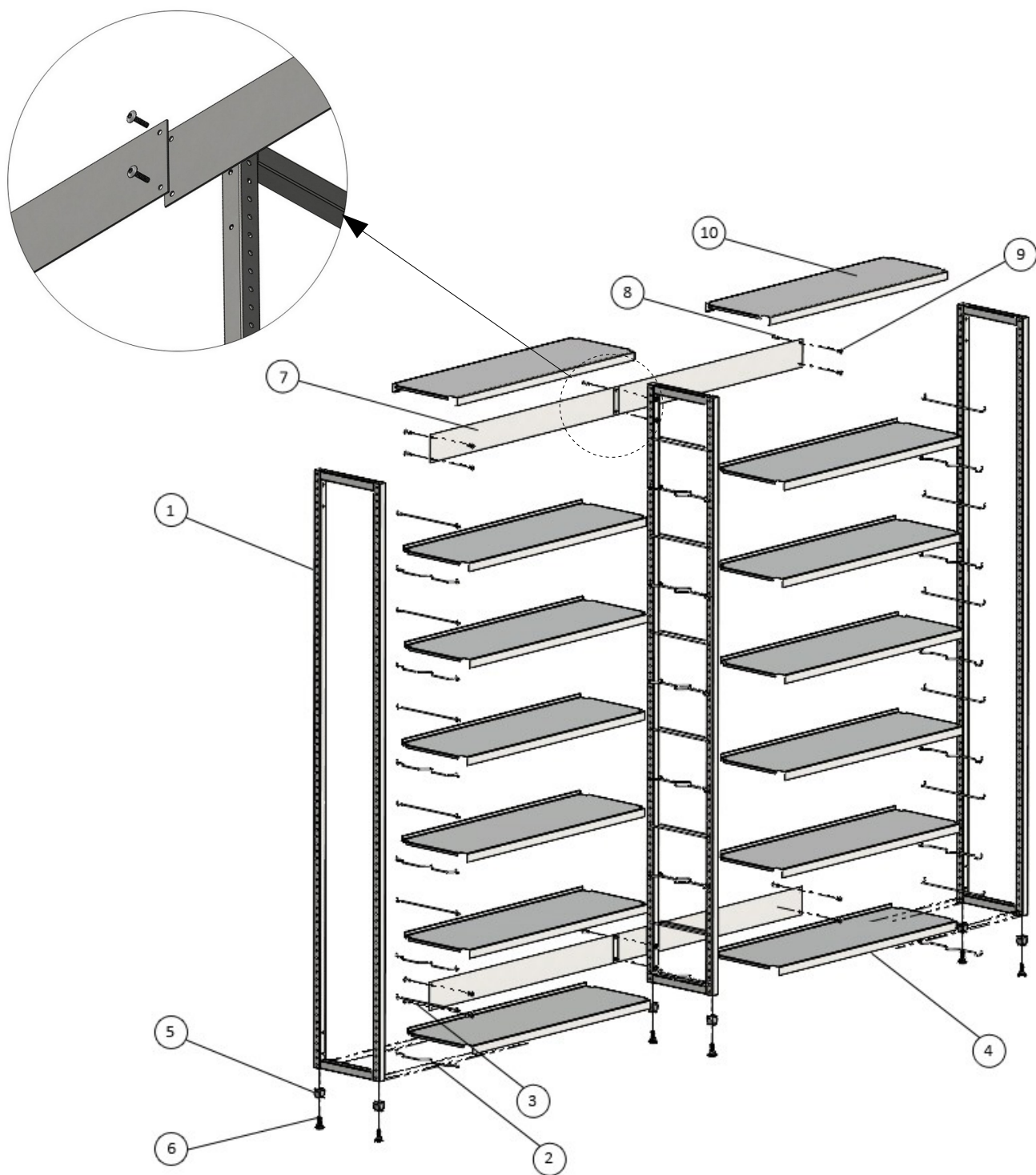


Reoler S03- monteringsveiledning



Systemhyller AS

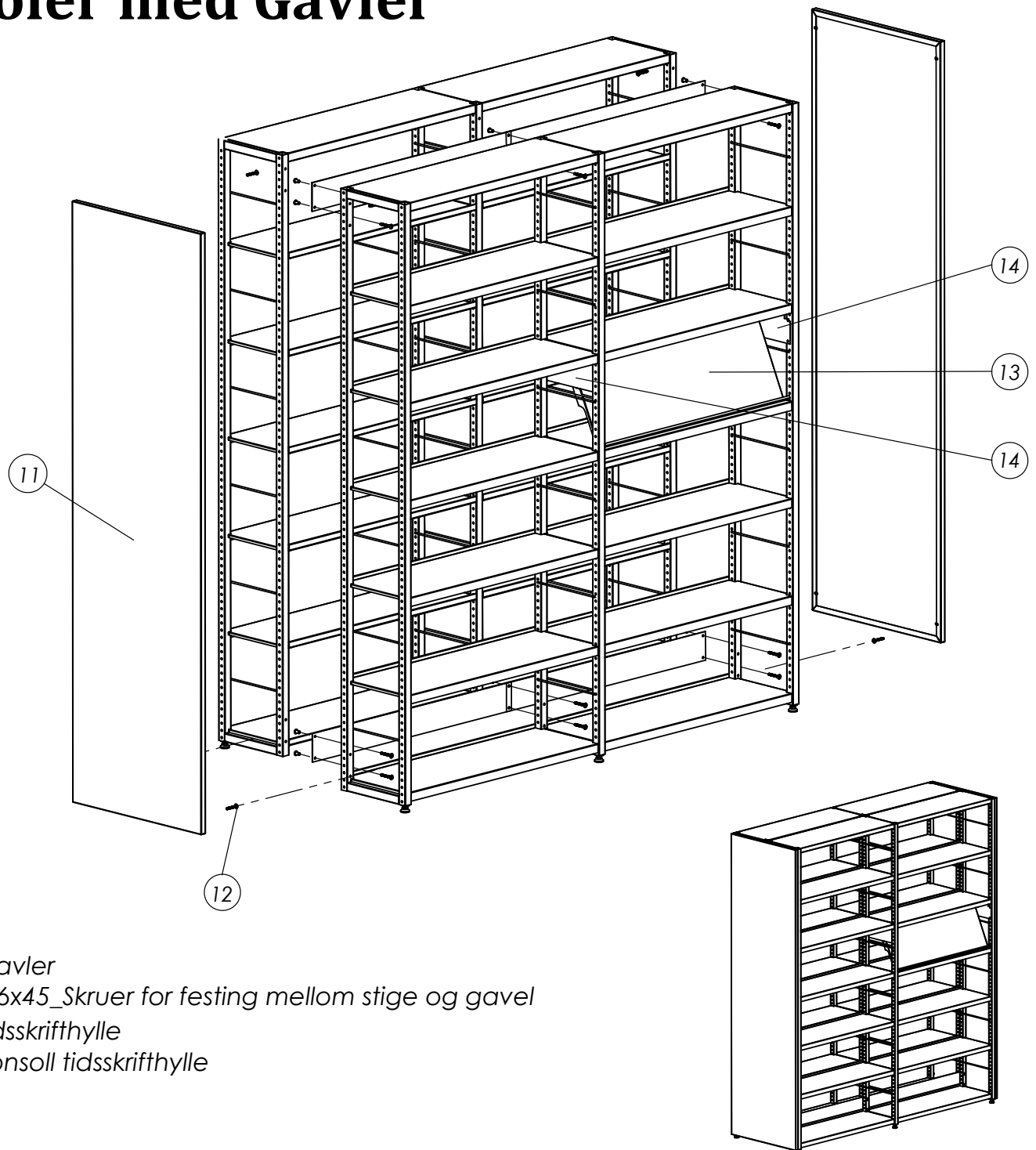
Reol



Stykkelister:

1. Stige sporet
2. Hyllebærer tråd
3. Bokstøtte tråd
4. Hylle stål med oppkant bak
5. Innsats for M10 stilleskrue
6. Ben justerbar M10 skrue
7. Avstandsstykke
8. M6_Skruer til avstandsstykke
9. M6_Mutter til avstandsstykke
10. Topphylle

Reoler med Gavler



- 11. Gavler
- 12. M6x45_Skruer for festing mellom stige og gavel
- 13. Tidsskrifthylle
- 14. Konsoll tidsskrifthylle

Monteringsveiledning: (Se bilder på side 2 & 3)

OBS! Alle reoler må vatres opp!

- Begynn med stiger (pos 1), sett i stillskruer eller hjul (pos 5 & 6).
- Avstandsstykkene (pos 7) monteres med avstandskruer og mutter (pos 8 & 9)
- Avstandsstykkene til følgefag monteres sammen med avstandsstykkene til startfaget. Se innfelt illustrasjon.
- Sett på topphyller (pos 10). Disse legges rett på u-profilene.
- Hyllebærer i tråd (pos 2) og Bokstøtte tråd (pos 3) monteres med lik avstand.
- Sett hyllene (pos 4) på hyllebære i tråd (pos 2). Er det tidsskrifthyller (pos 13) skal brakett/konsoll (pos 14) først monteres med tappene inn i stigen, og deretter festes med medfølgende plastpropper.
- Gavler (pos 11) monteres på siden av stigen med M6x45_Skruer (pos 12)