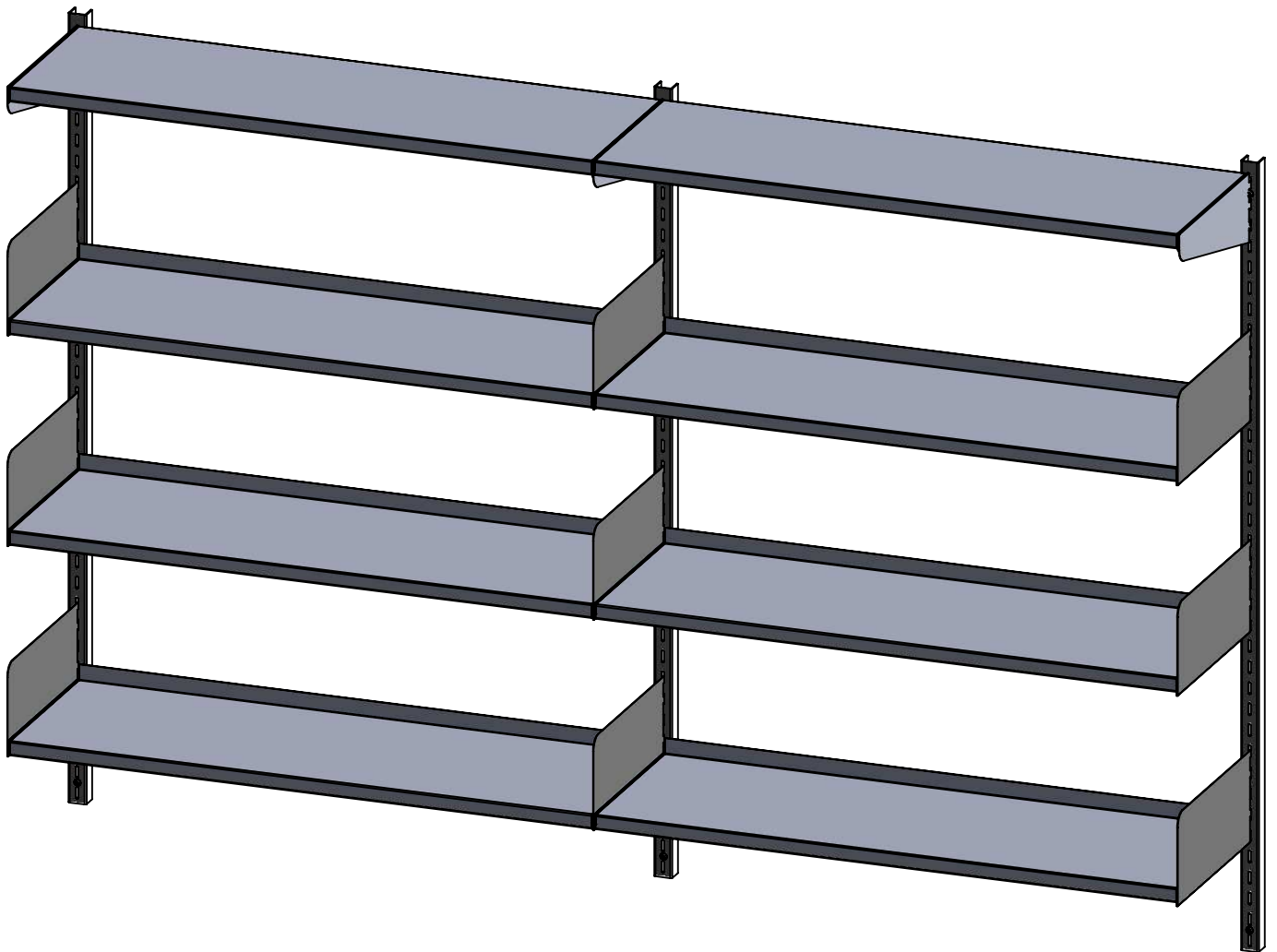
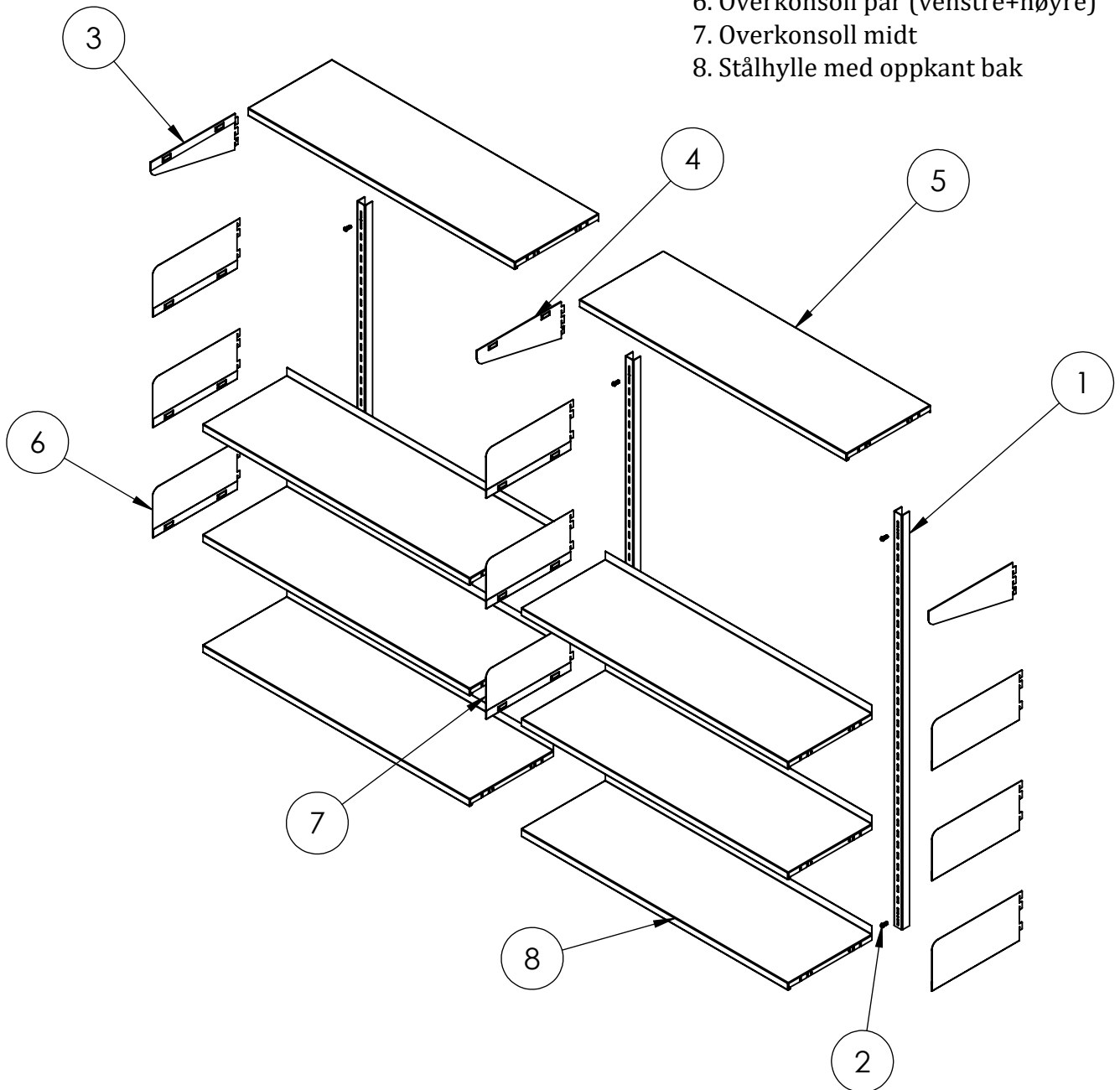


Veggfaste reoler S01



Deler

1. Veggskinne
2. Skruer for å feste i vegg
3. Underkonsoll par (venstre+høyre)
4. Underkonsoll midt
5. Toppfylle uten oppkant bak
6. Overkonsoll par (venstre+høyre)
7. Overkonsoll midt
8. Stålhylle med oppkant bak



Monteringsmanual:

- Veggskinnene(1) vannes og skrues opp.
- Sett på underkonsollene(3/4) øverst, legg på topphyllene uten oppkant bak(5).
- Sett på overkonsollene i par(6) på hver side og i midten(7), legg så på hyllene med oppkant bak(8).