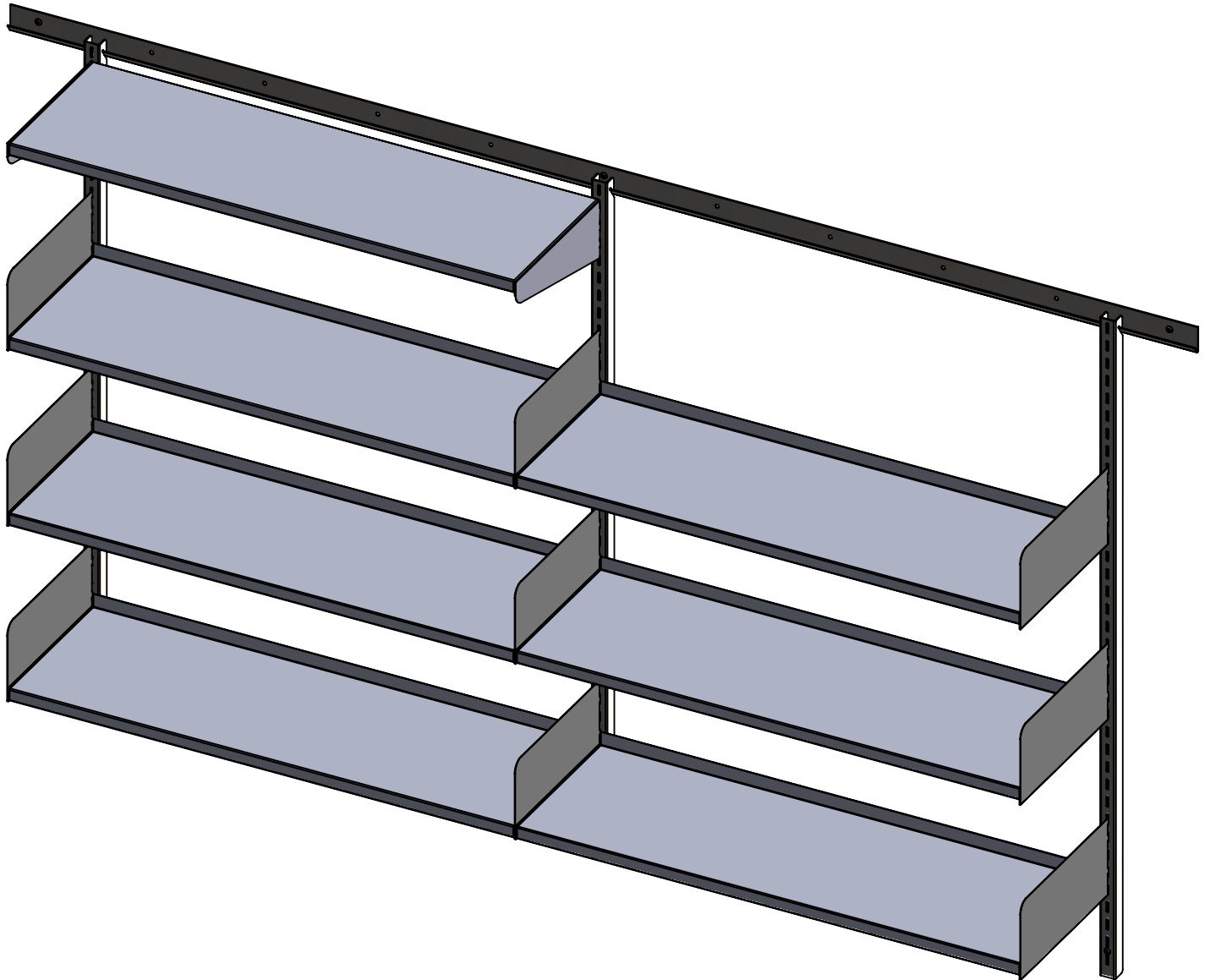
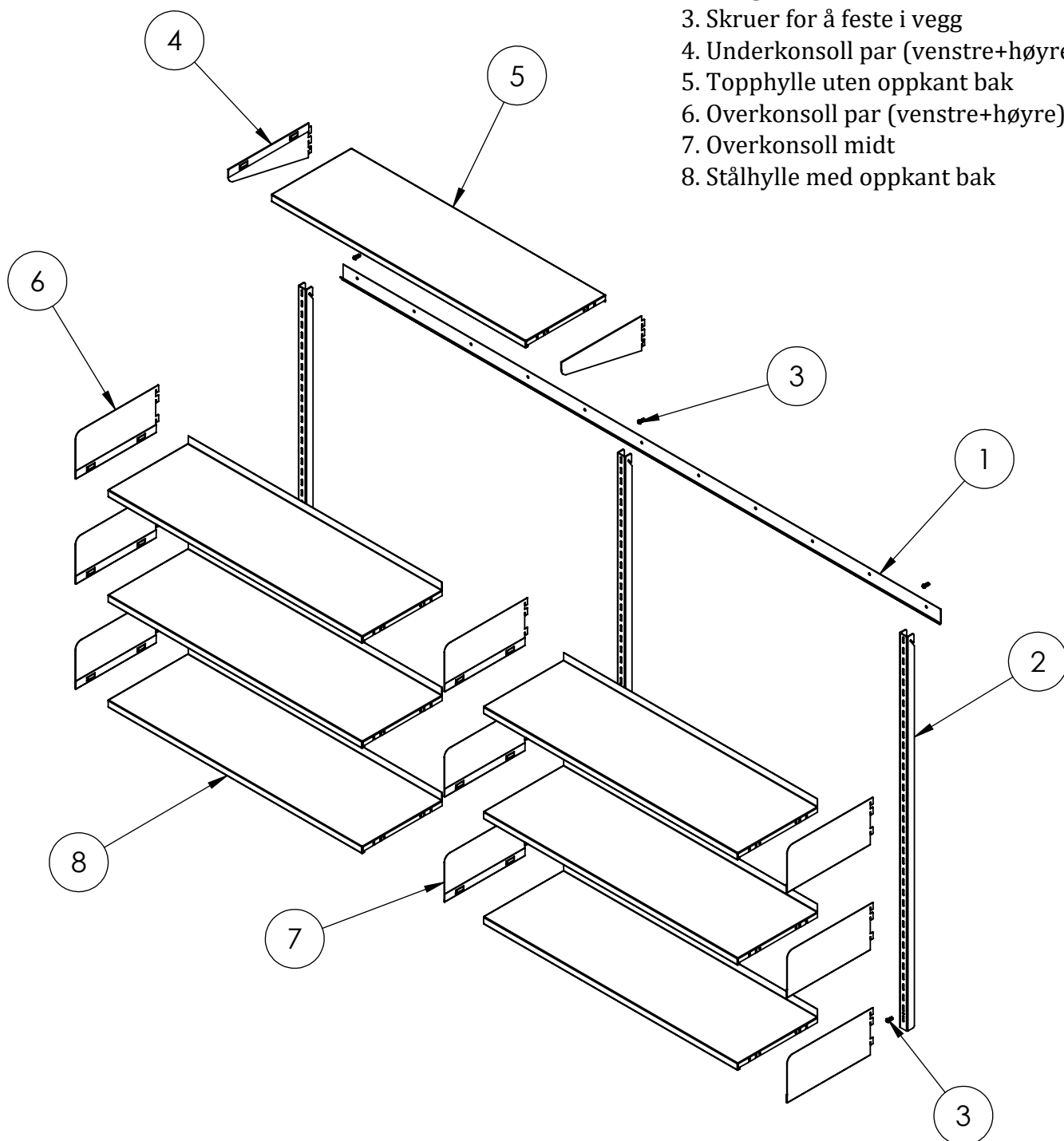


Henge-/bære reoler S01



Deler

1. Bæreskinne
2. Hengeskinne
3. Skruer for å feste i vegg
4. Underkonsoll par (venstre+høyre)
5. Topphylle uten oppkant bak
6. Overkonsoll par (venstre+høyre)
7. Overkonsoll midt
8. Stålhylle med oppkant bak



Monteringsmanual:

- Bæreskinne(n)(1) vattres og skrues opp. Hekt på hengeskinne(n)(2) og fest med en skrue nederst på hver hengeskinne.
- Sett på underkonsollene i par(4) øverst. Legg så på topphyllen uten oppkant bak(5).
- Sett på overkonsollene i par(6) på hver side og i midten(7), legg så på hyllene med oppkant bak(8).