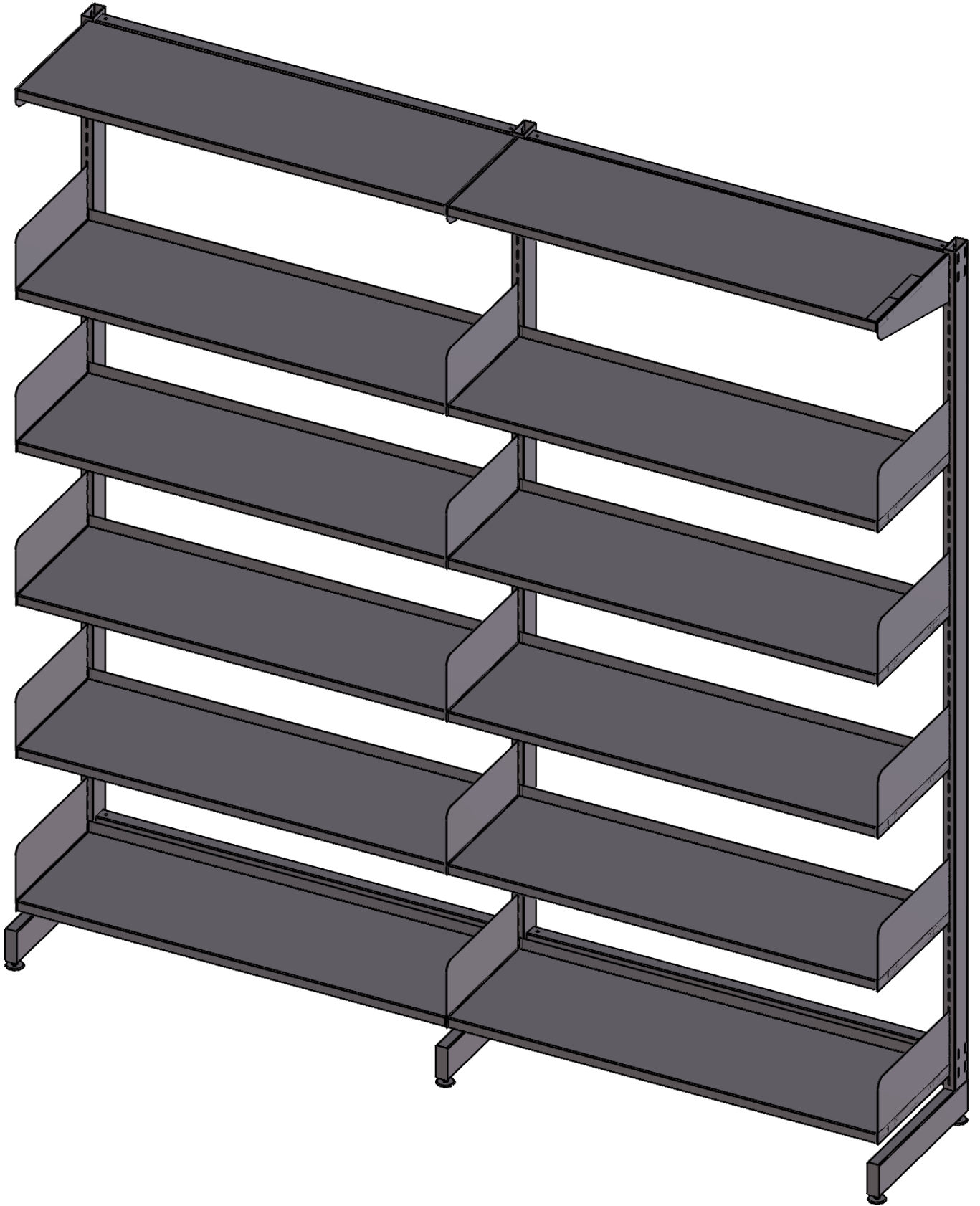
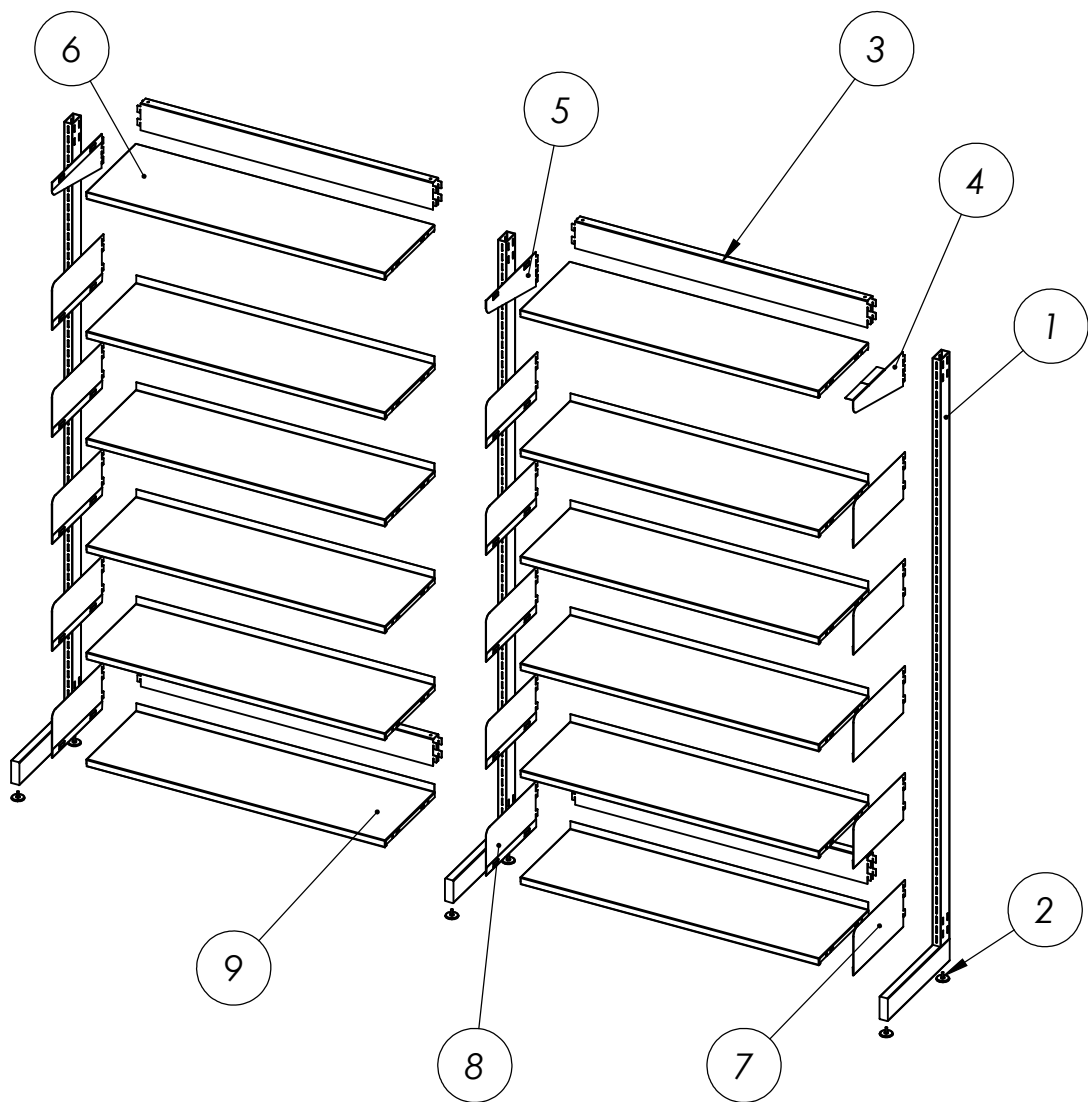


Reoler S01



Deler



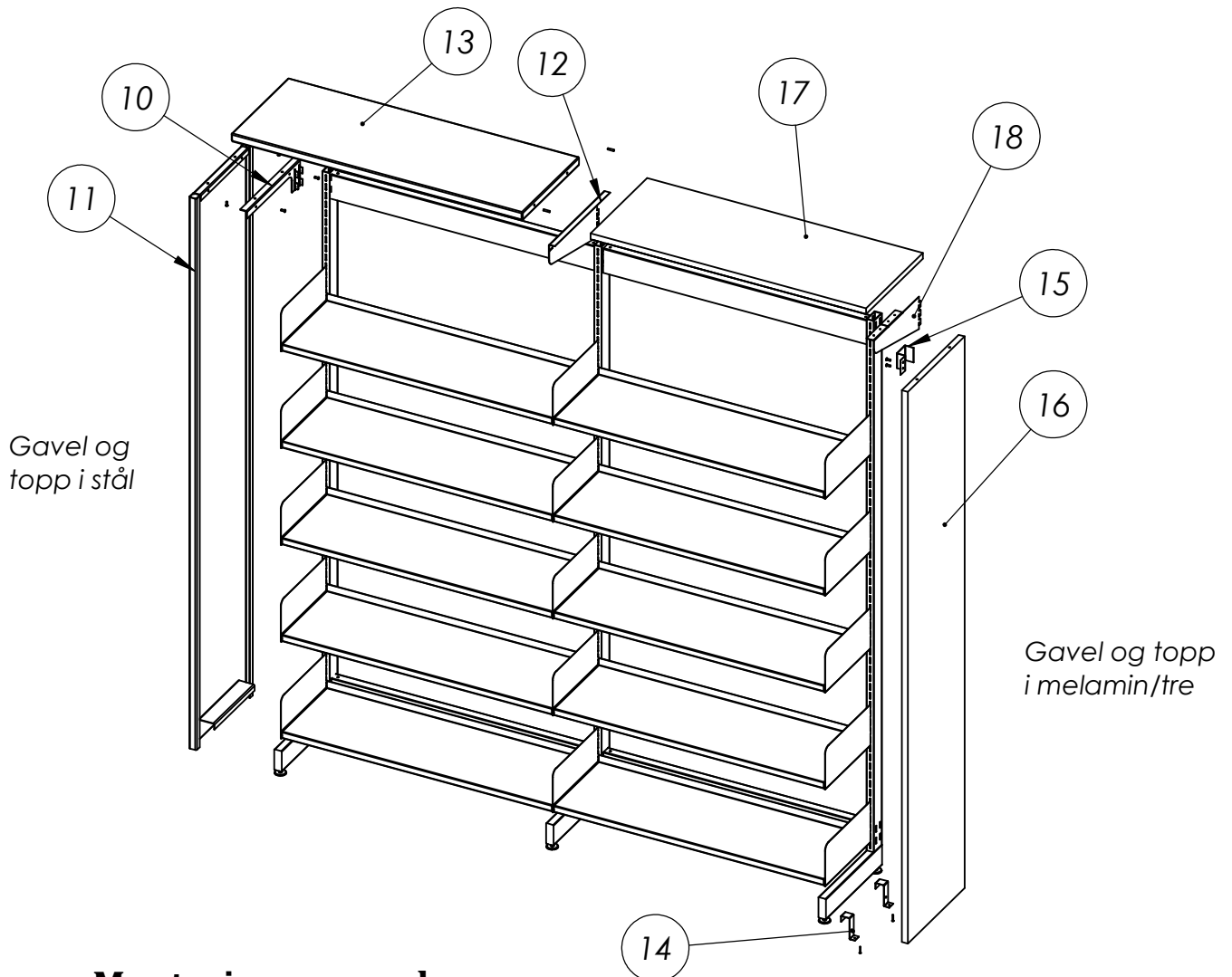
Denne siden:

1. Stender
2. Fotskruer (eller hjul)
3. Avstandsstykker
4. Underkonsoll par (venstre+høyre)
5. Underkonsoll midt
6. Stålhylle uten oppkant bak
7. Overkonsoll par (venstre+høyre)
8. Overkonsoll midt
9. Stålhylle med oppkant bak

Side 3:

10. Gavelknekt for stålgavel
11. Stålgavel
12. Konsoll for topphylle
13. Stål topphylle for omramming
14. Gavelbeslag bunn (for melamin/tre)
15. Gavelbeslag (for melamin/tre)
16. Gavel melamin/tre
17. Melamin/tre topphylle for omramming
18. Knekt for topphylle

Monteringsmanual



Monteringsmanual:

(Se bilder side 2 og 3)

OBS! Alle reoler må vattres opp!

- Monter fotskruer/hjul(2) på stenderne(1) og monter avstandsstykkene(3) mellom stenderne, oppe og nede på hvert fag.
- Sett på underkonsollene i par på toppen på hver side(4) og i midten(5), legg så på hyllene uten oppkant bak(6).
- Sett på overkonsollene i par på hver side(7) og i midten(8), legg så på hyllene med oppkant bak(9).

Montering av stålgavler: Sett inn gavelknekten(10) på siden og skru gavelen(11) i gavelknekten. Monter konsollene til topphyllen(12) og legg på topphyllen for omramming(13), skru fast i gavelen(11). Ved evt flere topphyller skrur de sammen.

Montering av gavler i melamin/tre: Skru fast gavelbeslag bunn(14) på gavelen(16). Hekt gavelen på stenderen og skru på gavelbeslag(15) rett under avstandsstykket(3). Topphyllen(17) monteres med knekt for topphylle(18) i par og midt. Ved flere topphyller monteres disse sammen med tapper.